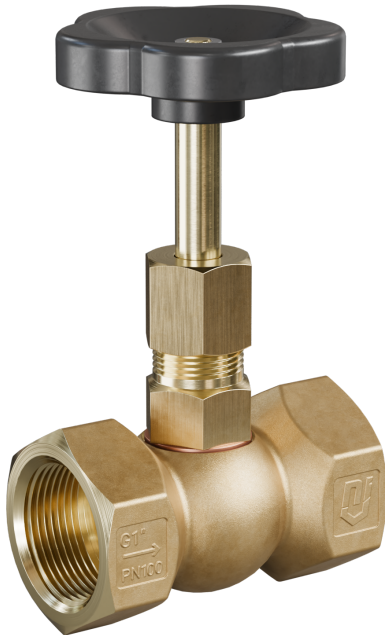


Valvola a spillo Tipo NV02



Descrizione:

Le valvole a spillo vengono spesso utilizzate nelle applicazioni industriali quando la portata di un fluido liquido o gassoso deve essere regolata con precisione.

Caratteristiche del prodotto:

- Adatta per **fluidi liquidi e gassosi sia neutri che non neutri**
- Regolazione precisa del fluido
- Con volantino

Attacco:

1/8", 1/4", 3/8", 1/2", 3/4", 1", 1 1/4", 1 1/2", 2" pollici

Struttura:

con volantino

Pressione:

0 – 100 bar – a seconda della versione

Attacco:

Filettatura interna / femmina

Materiale del corpo:

Ottone

Parte superiore:

Ottone

Mandrino:

Ottone

Volantino:

Fino a 1" pollice in plastica, da 1 1/4" in metallo

Temperatura:

-20°C fino a + 100°C

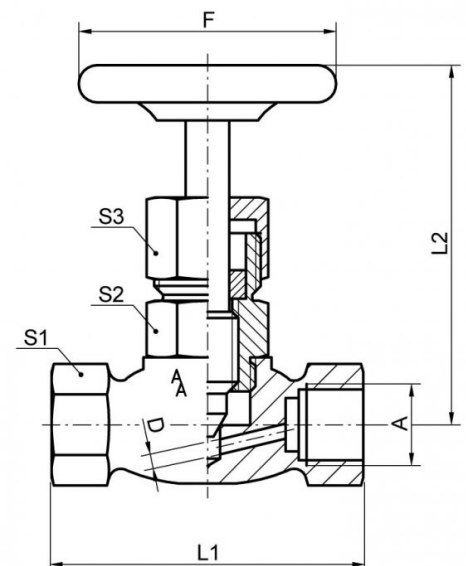
Pressione:

0 – 100 bar

Tenuta / guarnizione:

PTFE

A	DN	PN	L1	L2	F	S1	Valore-Kv
		bar	mm	mm	mm	mm	[m ³ /h]
G 1/8"	4	100	50	78	50	22	0,24
G 1/4"	5	100	50	78	50	22	0,48
G 3/8"	6	100	50	78	50	22	0,6
G 1/2"	6,5	100	55	78	63	25	0,65
G 3/4"	9	100	67	90	63	32	1,0
G 1"	11	100	75	93	63	41	1,6
G 1 1/4"	13	100	110	118	90	55	3,0
G 1 1/2"	15	100	110	118	90	60	3,0
G 2"	15	100	112	120	90	70	3,3



Riduzioni di pressione ad alte temperature:

Temperatura	50°C	100°C
Riduzione di pressione	6%	15%

Numero dell'articolo:

Tipo	Materiale	Azionamento	Diametro nominale
NV02	00 – ottone	00 – con volantino	00 – 1/8" 01 – 1/4" 02 – 3/8" 03 – 1/2" 04 – 3/4" 05 – 1" 06 – 1 1/4" 07 – 1 1/2" 08 – 2"

Esempio NV02000008:

NV02 | **00** | **00** | **08**

Numero dell'articolo: NV02000008

Valvola a spillo

Materiale: ottone

Azionamento: con volantino

Diametro nominale: 2"

Le immagini riportate sono simili all'originale, ci riserviamo di applicare modifiche tecniche e dimensionali.